



Comune di Fiesole



Comune di Pontassieve



Regione Toscana



Comune di Rignano sull'Arno



Comune di Reggello



Comune di Figline ed Incisa Valdarno

Progetto di realizzazione di un sentiero ciclo-pedonale
dal Comune di Fiesole al Comune di Figline e Incisa Valdarno
*Piano Operativo Fondo Sviluppo e Coesione 2014-2020 - Intervento
"Infrastrutture ciclabili di interesse regionale: Sistema integrato
Ciclopista Arno, Sentiero della bonifica e Ciclopista Tirrenica"*

CUP n° J11B18000200005



Progettisti:

Arch. Irene Esposito
Arch. Enrico Guaitoli Panini

Collaboratori:

Paes. Giulia Mazzali
Arch. Eleonora Vaccari
Arch. Michela Gessani
Paes. Ilaria Rinaldi

Il Responsabile Unico del Procedimento:

Arch. Stefania Sassolini

Supporto al RUP:

Comune di Fiesole - Geom. Beatrice Fontani
Comune di Pontassieve - Arch. Giulia Sati
Comune di Rignano sull'Arno - Arch. Stefano Casali
Comune di Reggello - Ing. Agostino Mastrangelo
Comune di Figline ed Incisa Valdarno - Arch. Alessandro Parigi

PROGETTO DEFINITIVO

Particolari costruttivi

PROT.	SCALA varie	FORMATO A3
CODICE GEN-13-1	N. REV A	DATA 05/2022



Enrico Guaitoli Panini e Irene Esposito architetti associati

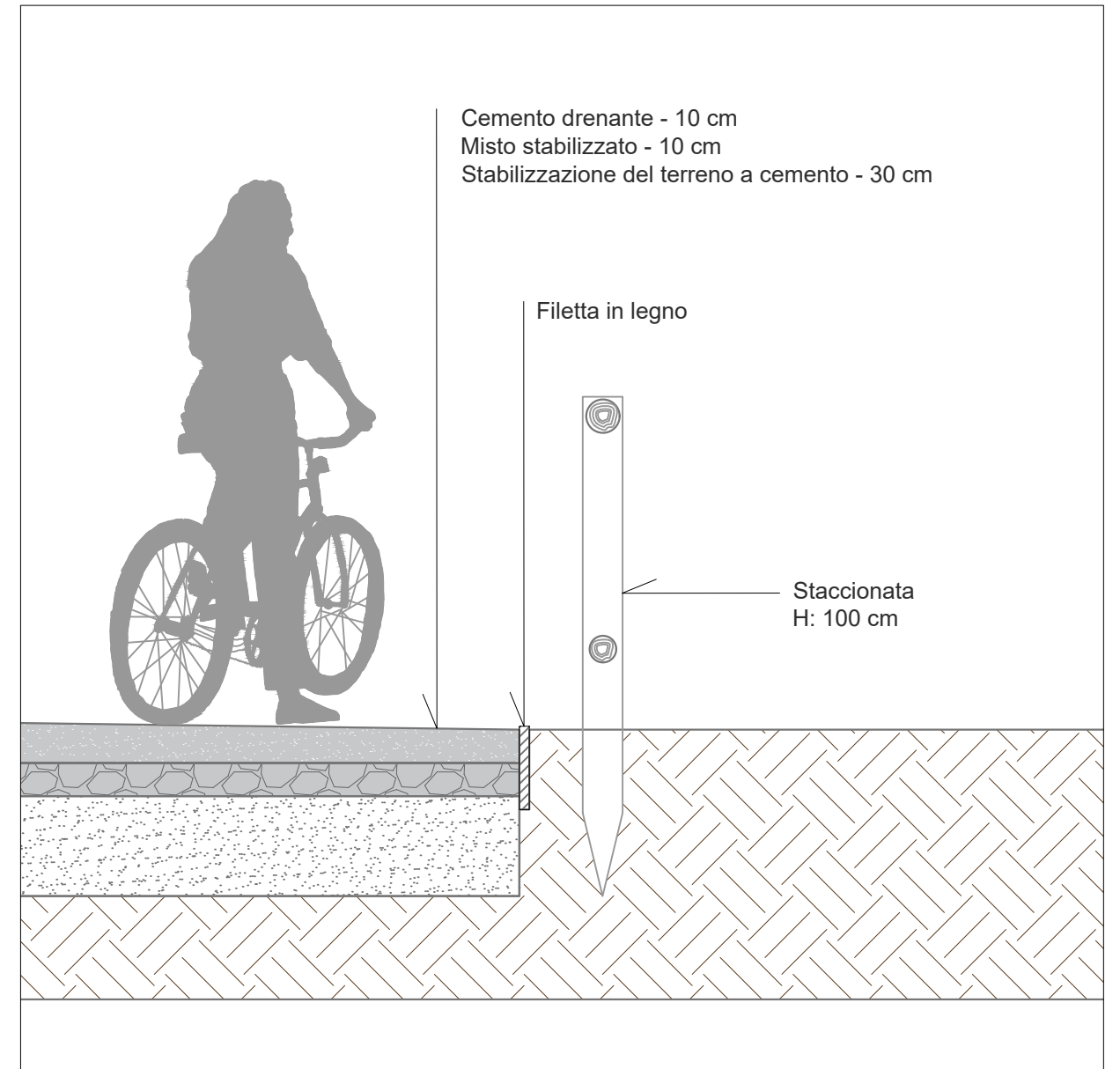
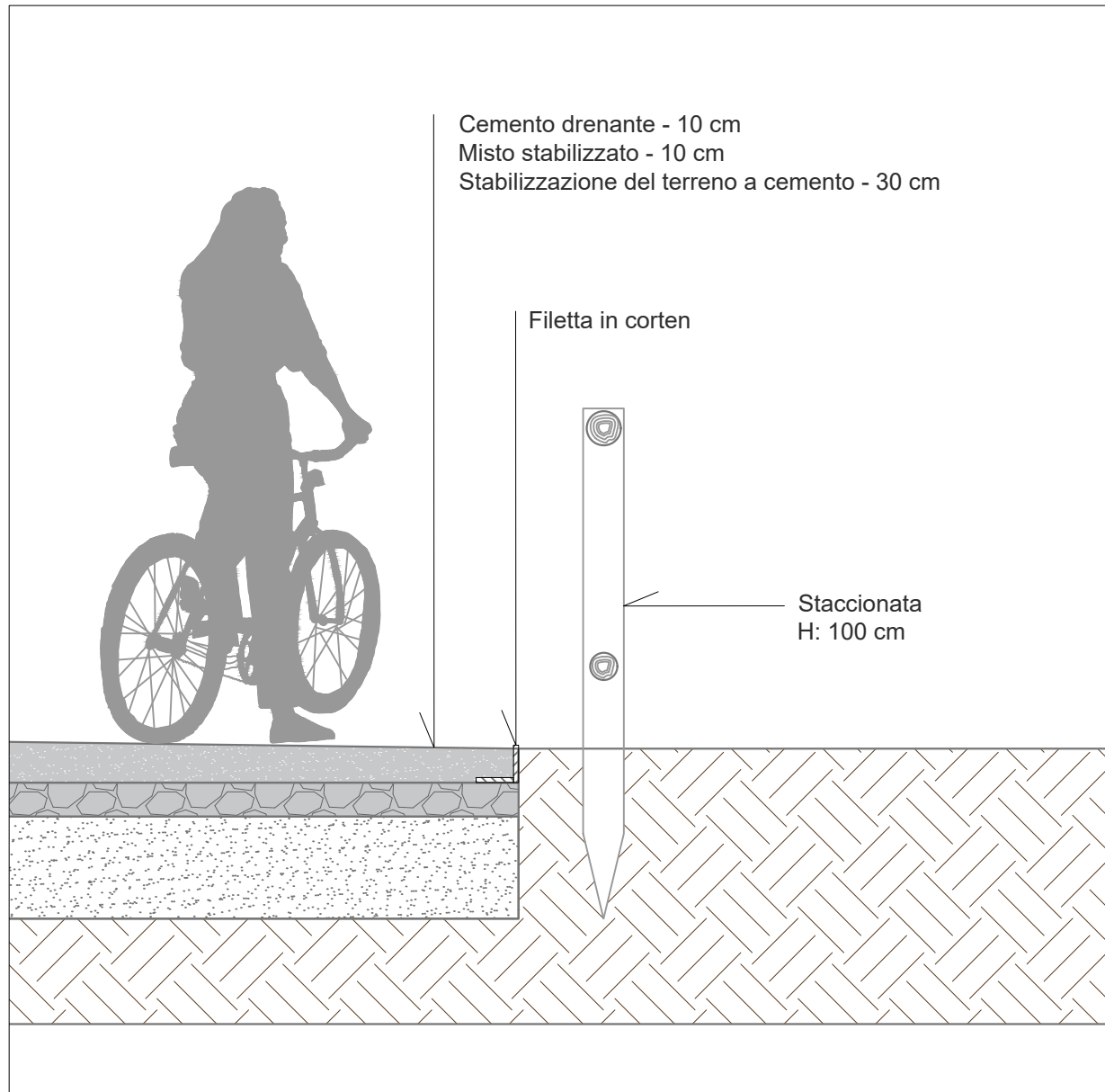
Viale Marcello Finzi, 597 - 41122 - Modena

tel. 328/7421242 - 335/6058479

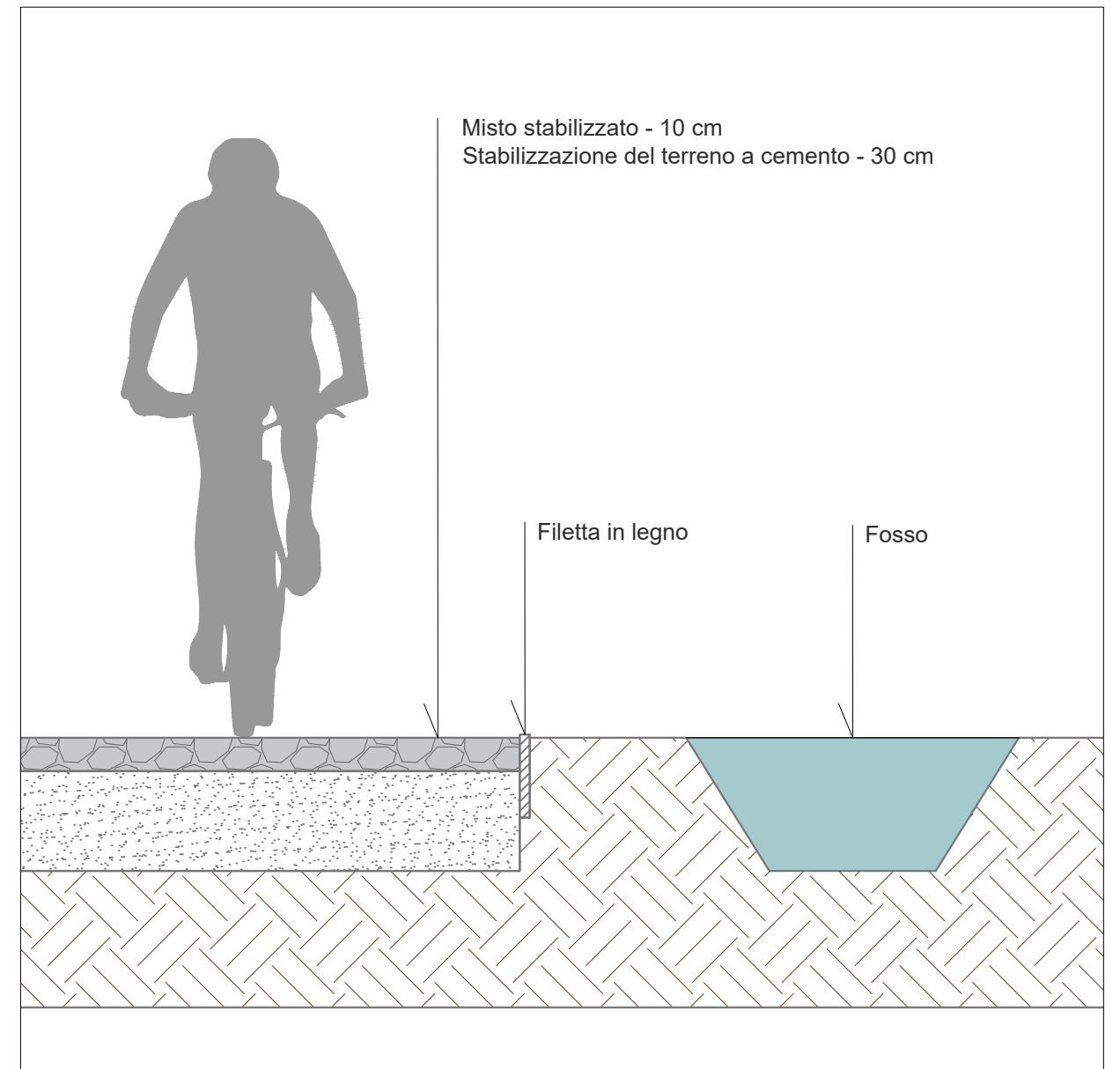
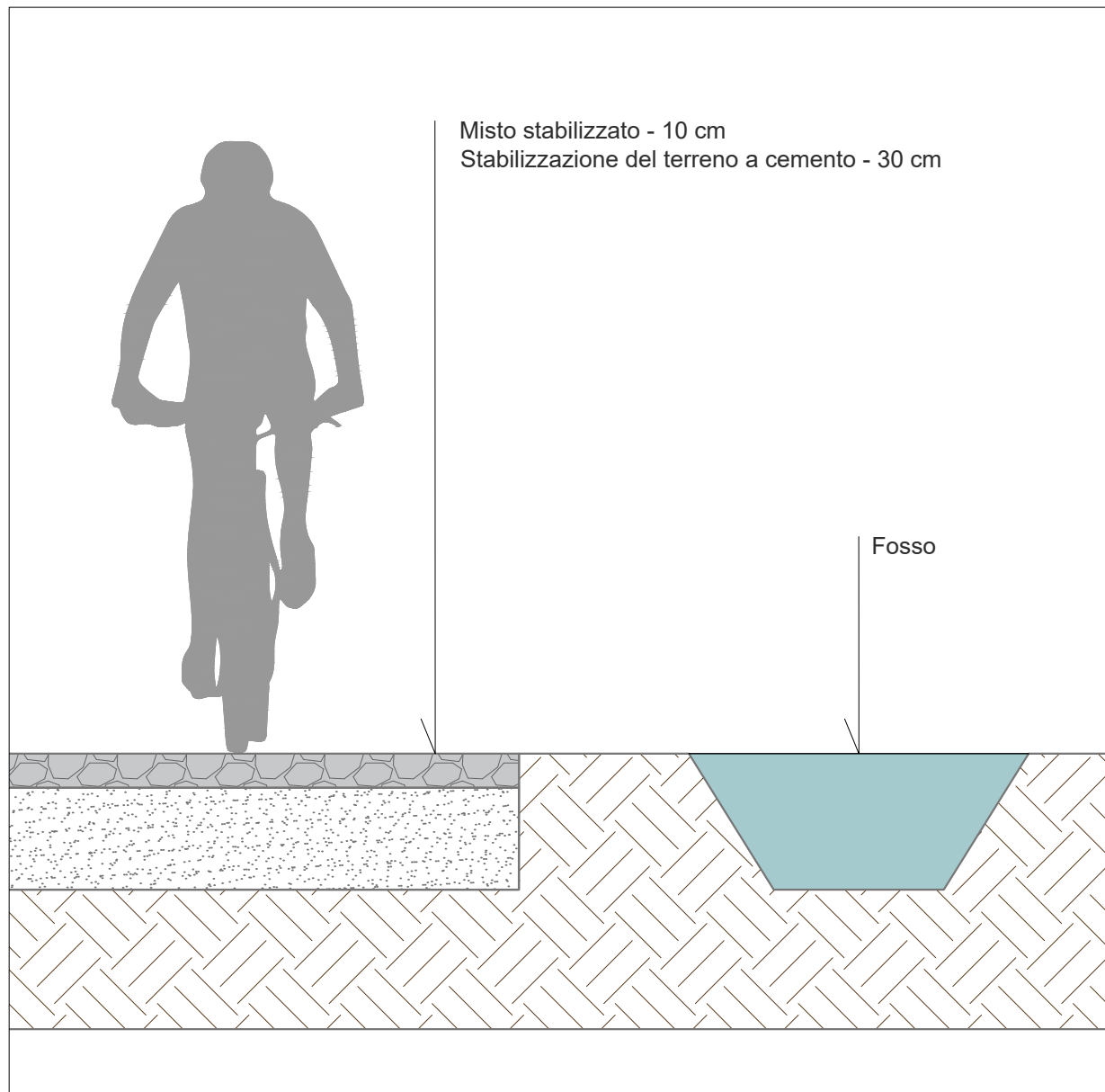
sito: www.fahreassociati.it mail: info@fahreassociati.it

P.IVA e C.F. 03224820369

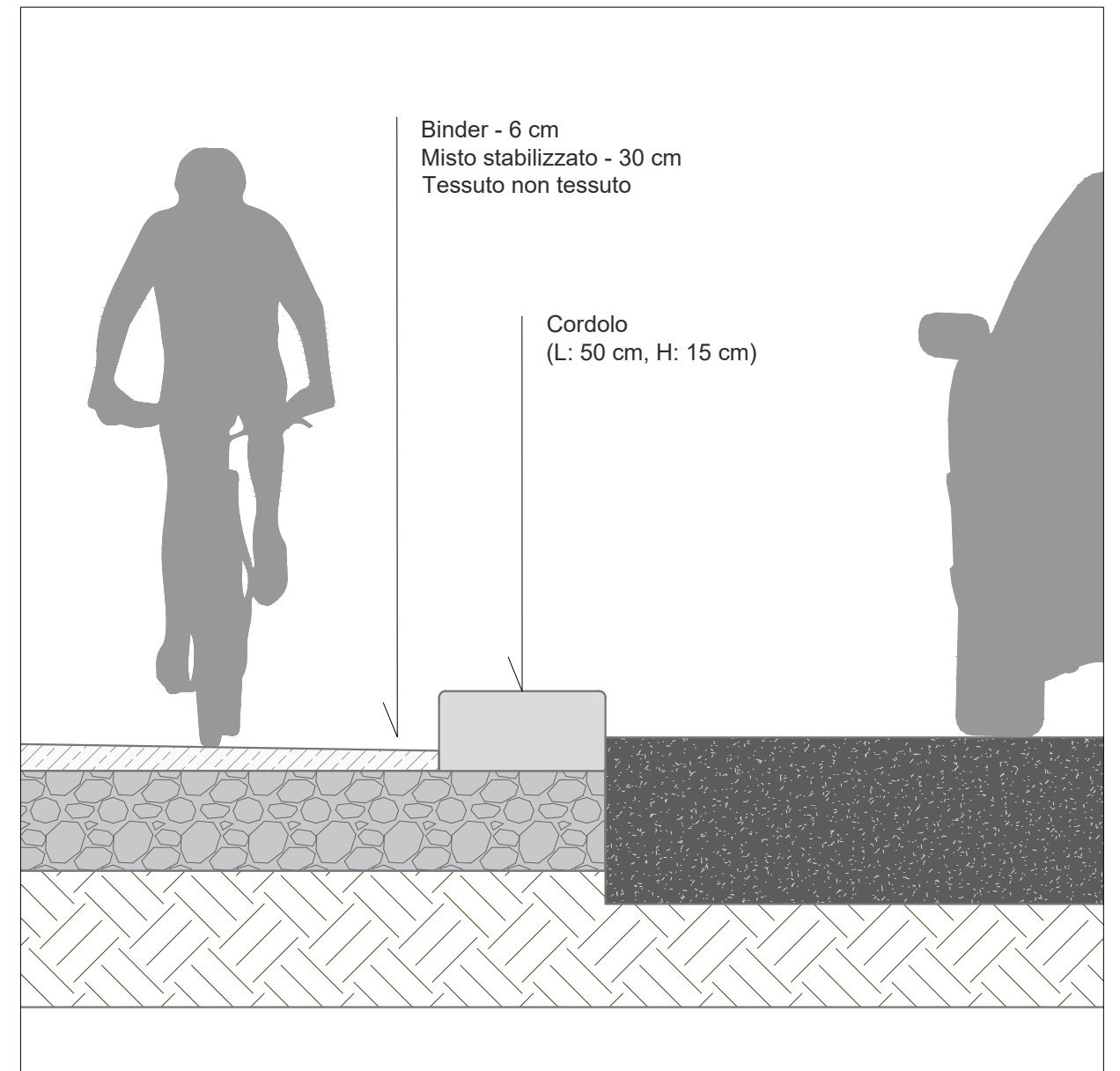
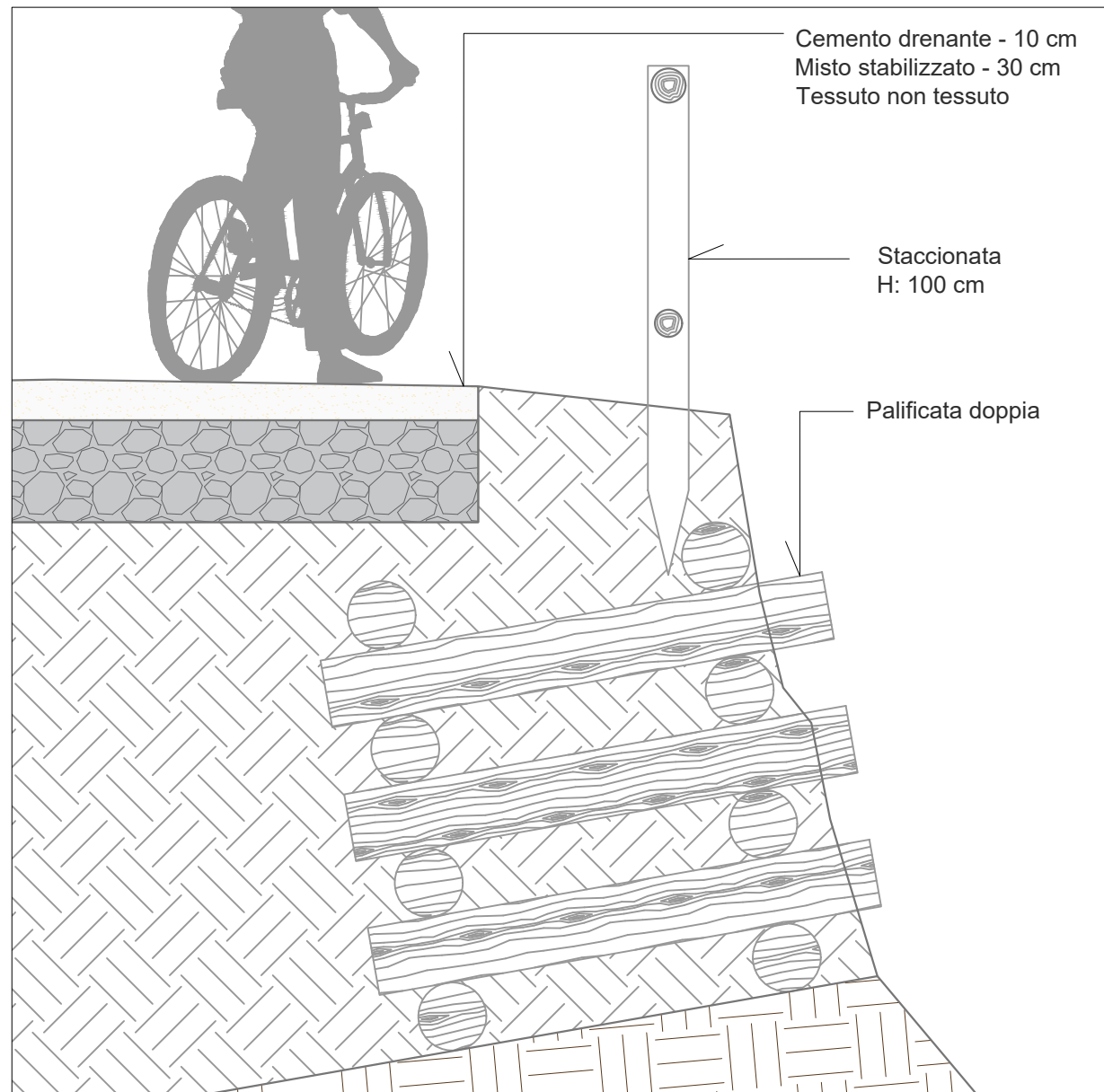
PACCHETTI COSTRUTTIVI
scala 1:20



PACCHETTI COSTRUTTIVI
scala 1:20

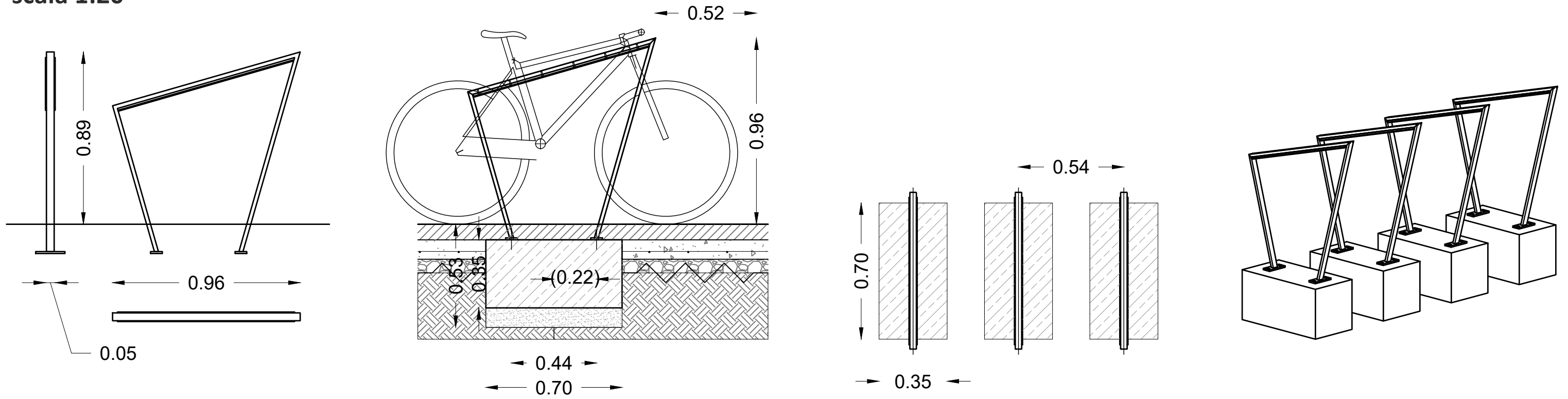


PACCHETTI COSTRUTTIVI
scala 1:20



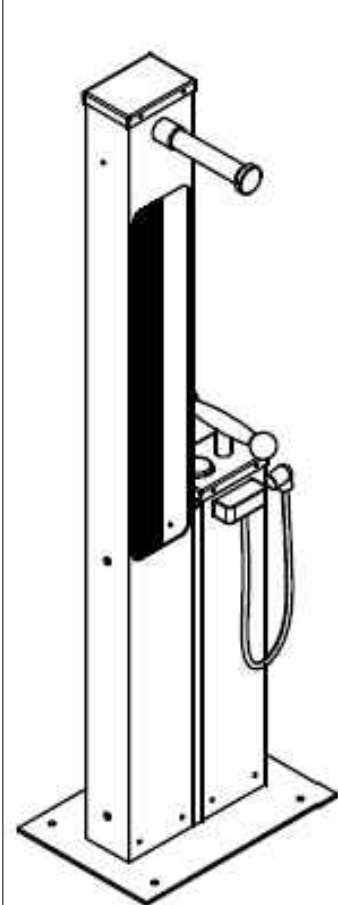
DETTAGLI COSTRUTTIVI

scala 1:20

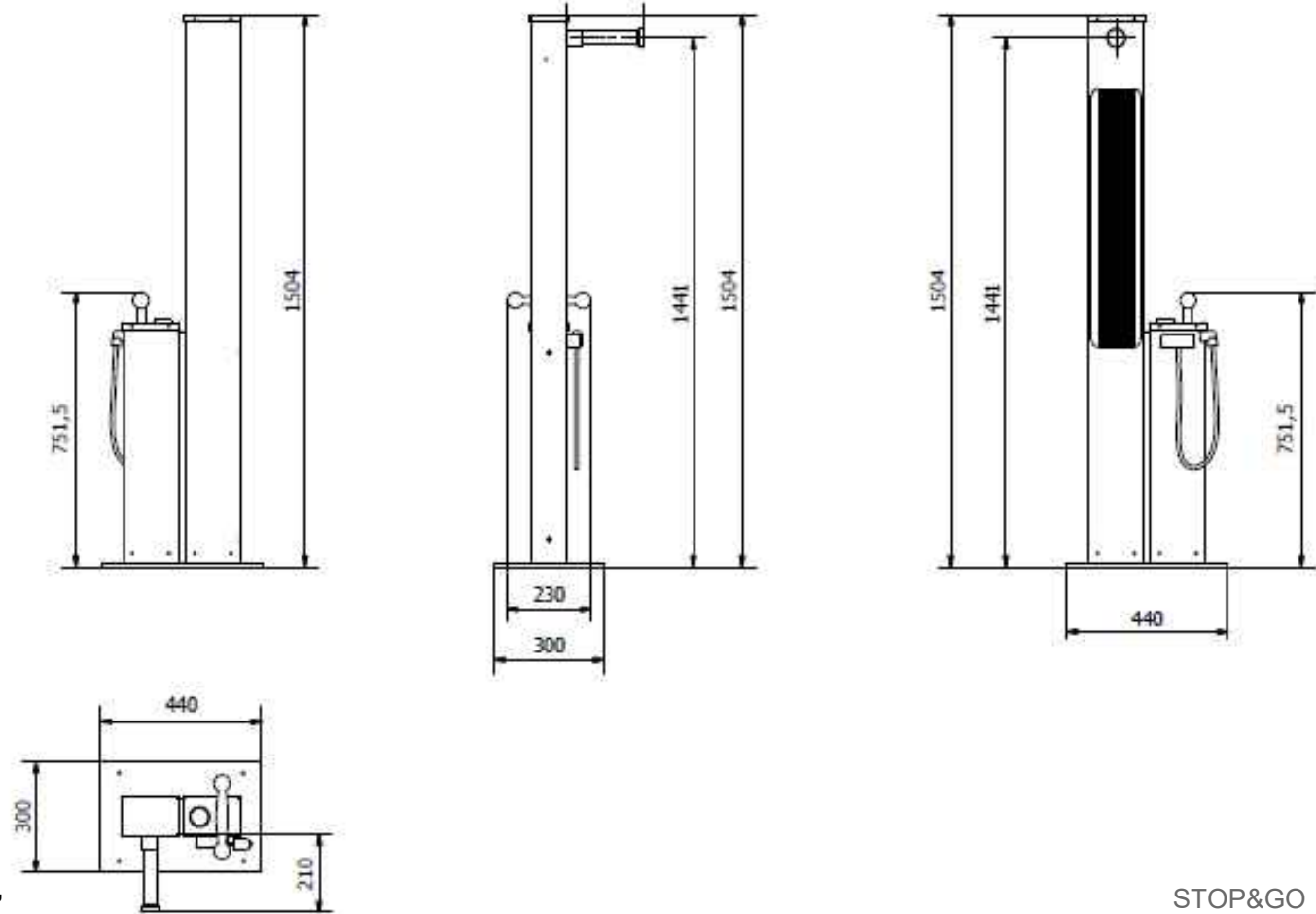


Ciclopoggi, scala 1:20

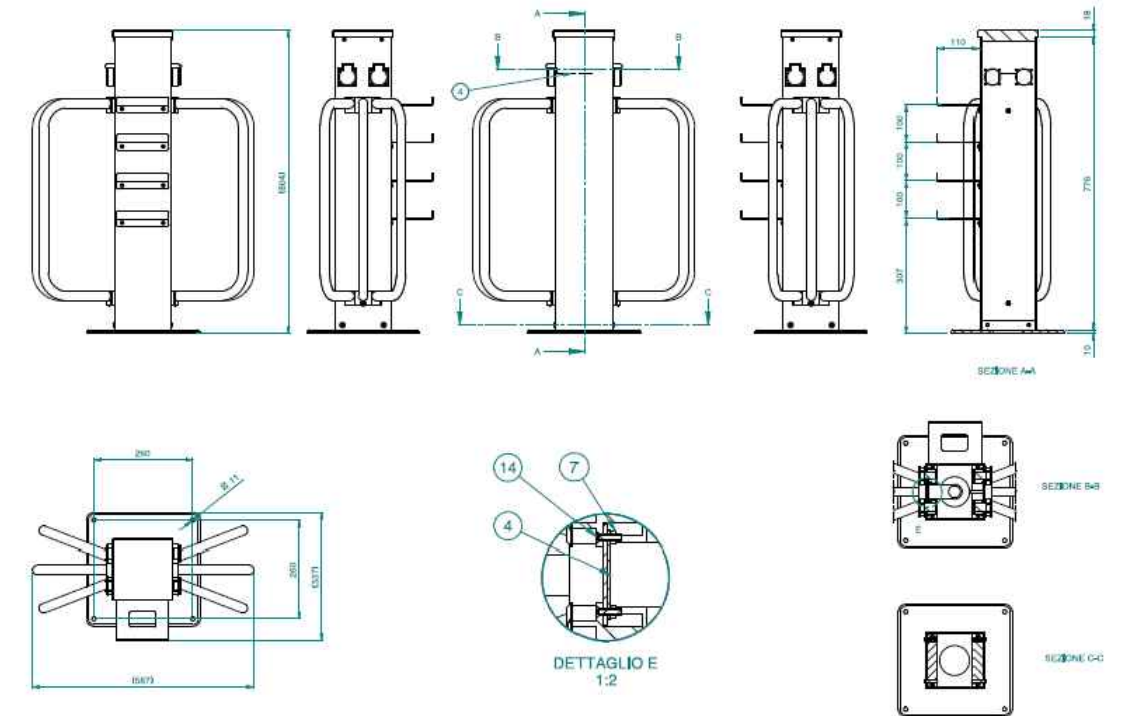
EDGETYRE - STE110
All rights reserved. Protection of industrial design.



Colonnina per ricarica e-bike,
scala 1:20



STOP&GO
bikefacilities.com

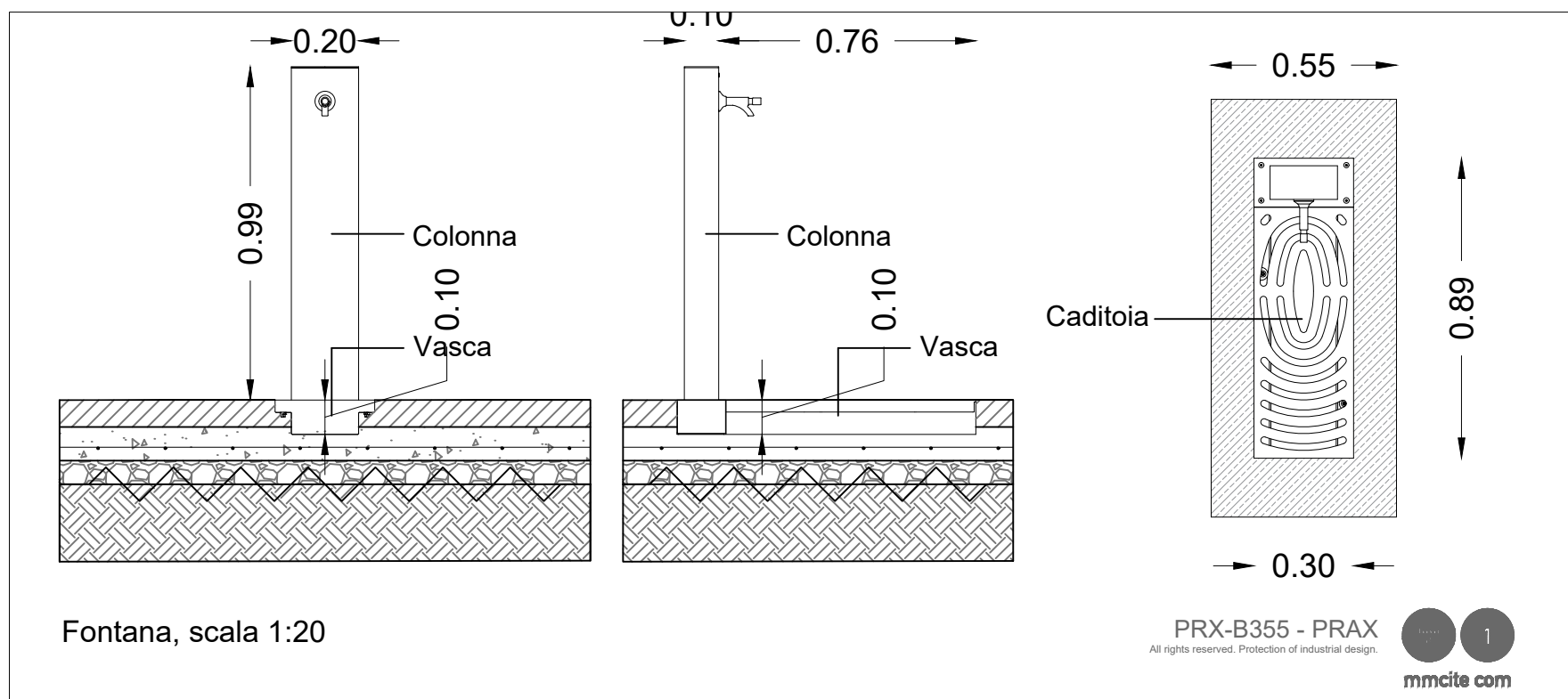
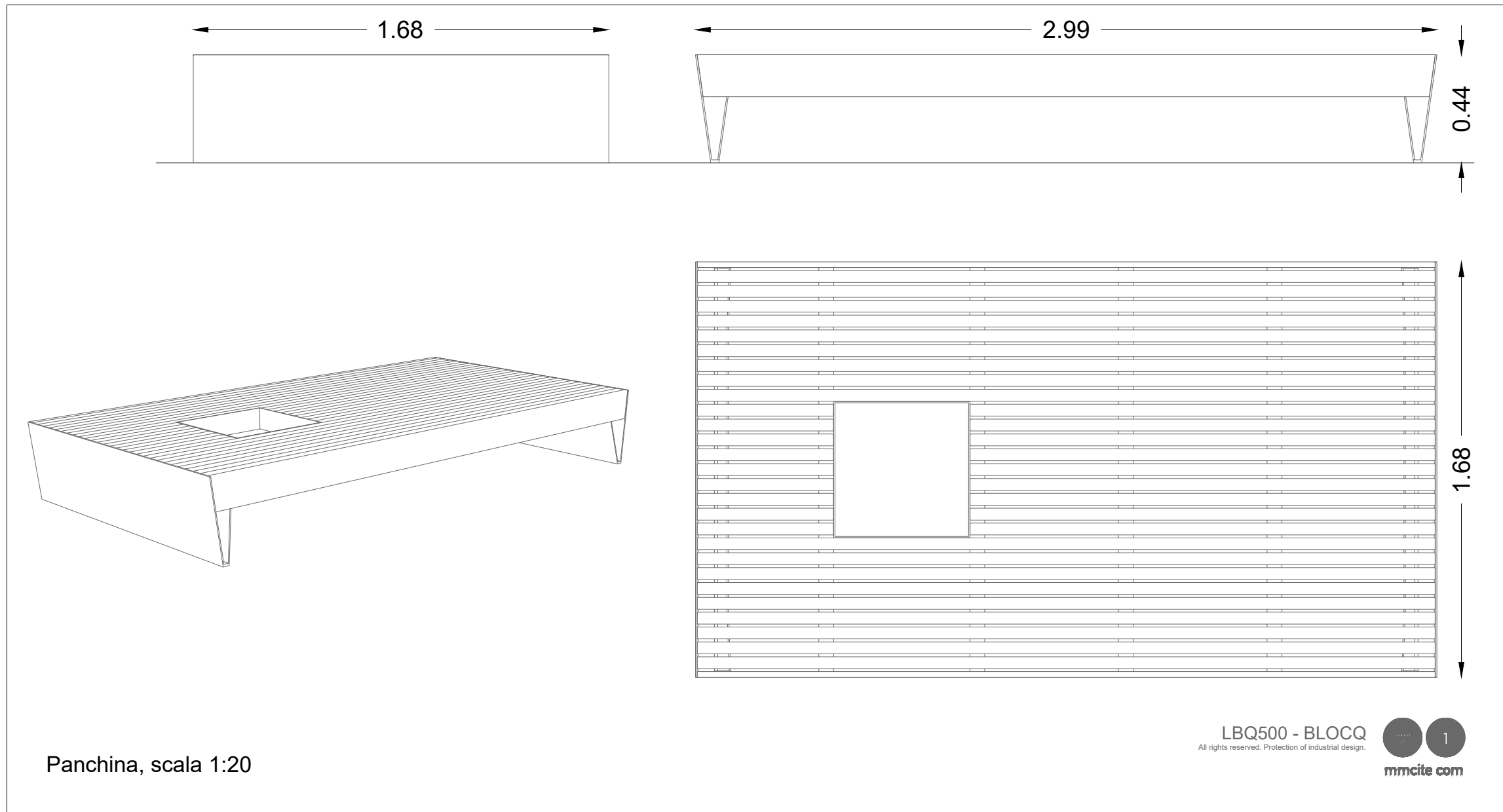


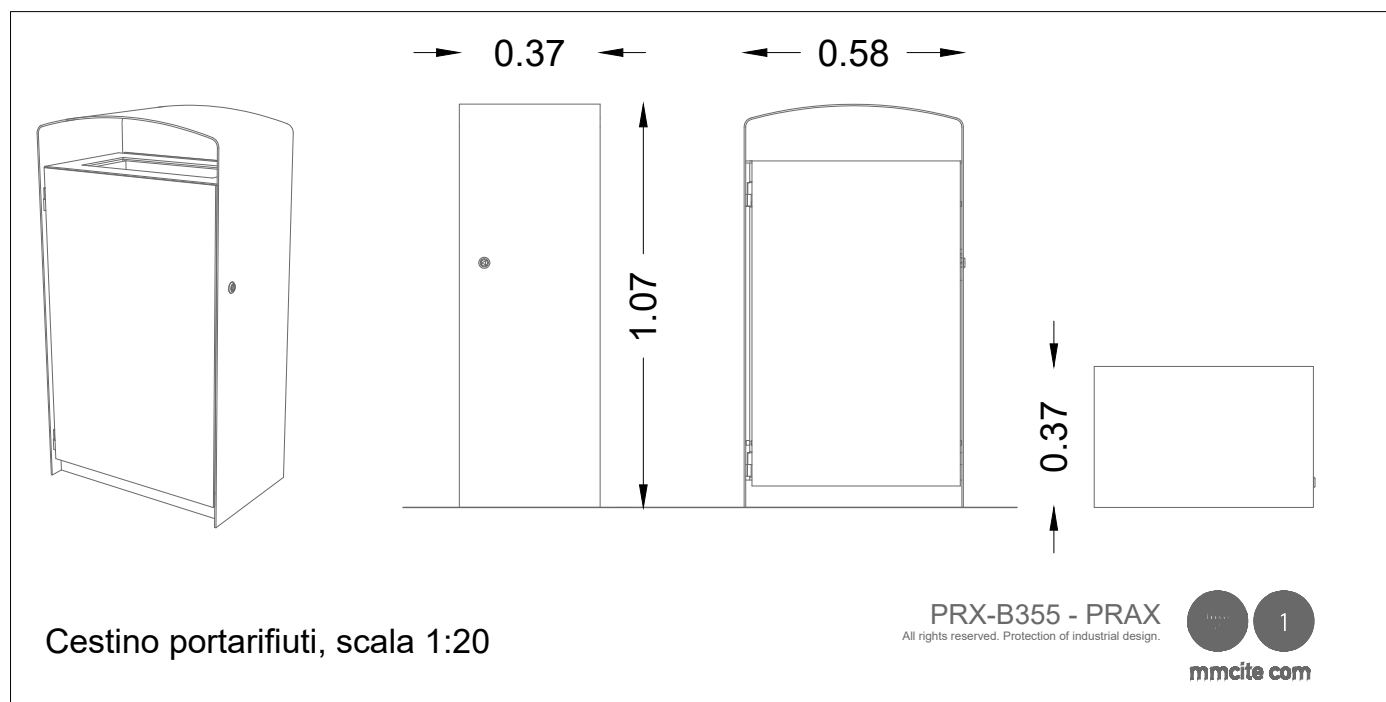
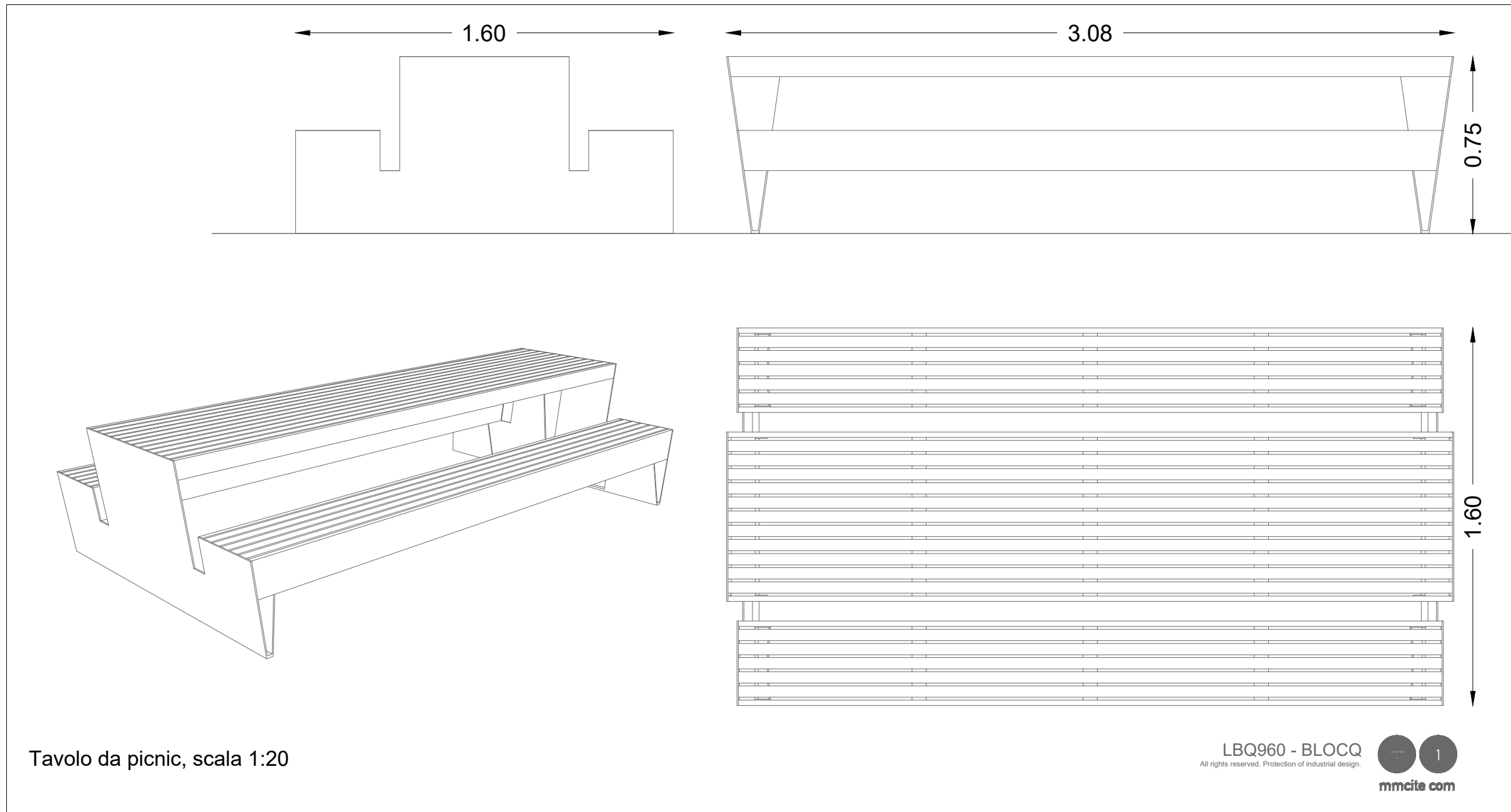
Colonnina manutenzione bici, scala 1:20

STOP&GO
bikefacilities.com

GEN-13-1

4

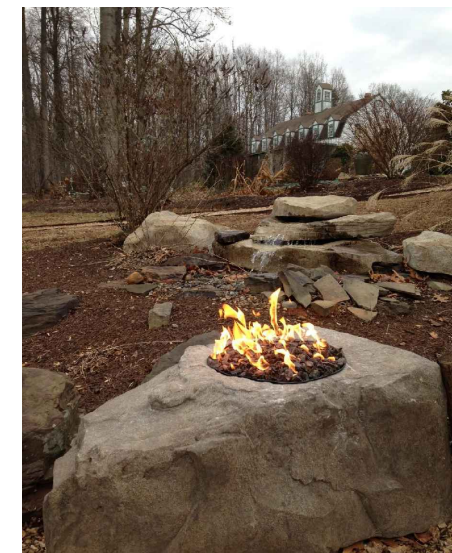




Massi ciclopici utilizzati come gioco - Blue Lake Regional Park, Portland



Gioco di equilibrio in tronchetti di legno - Cable Natural History Museum, Cable



Barbeque ricavato da modellazione di masso ciclopico

SEGNALETICA VERTICALE

scala 1:20

Fig. II 35 Art. 103

Fig. II 36 Art.106

Dimensions: 0.60 (width of triangle), 0.20 (height of triangle), 0.60 (width of rectangle), 0.60 (width of circle), 0.60 (width of circle).

Fig. II 2 Art. 85

Dimensions: 0.60 (width of triangle), 0.20 (height of triangle), 0.60 (width of rectangle).

Dimensions: 0.50 (width), 0.10 (height).

Dimensions: 0.25 (width), 0.10 (height).

Fig. II 92/b Art.122

Fig. II 93/b Art.122

Dimensions: 0.60 (width of circle), 0.60 (height of circle), 0.60 (width of circle).

Fig. II 35 Art. 103

Mod. II 6/e Art.83

Dimensions: 0.60 (width of triangle), 0.20 (height of triangle), 0.60 (width of rectangle).

Dimensions: 0.50 (width), 0.10 (height).

Dimensions: 0.25 (width), 0.10 (height).

Fig. II 36 Art.106

Fig. II 84 Art.122

Dimensions: 0.60 (width of triangle), 0.60 (height of triangle), 0.60 (width of circle), 0.60 (height of circle).

Fig. II 27 Art. 96

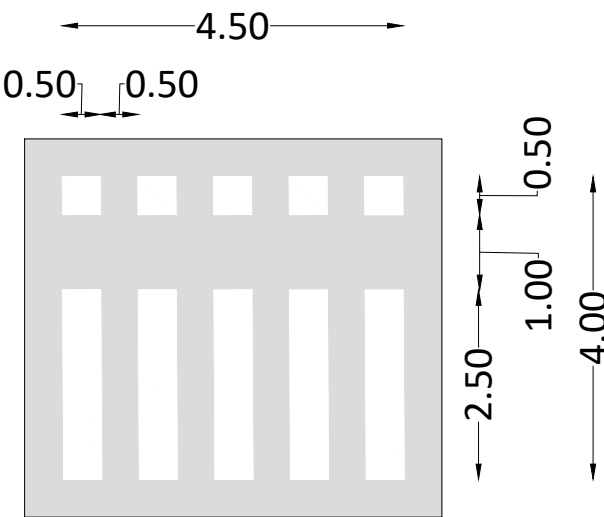
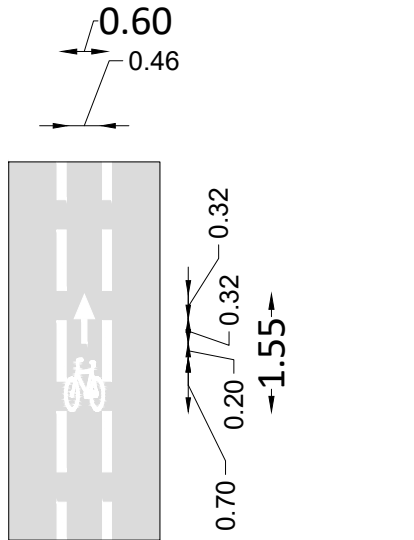
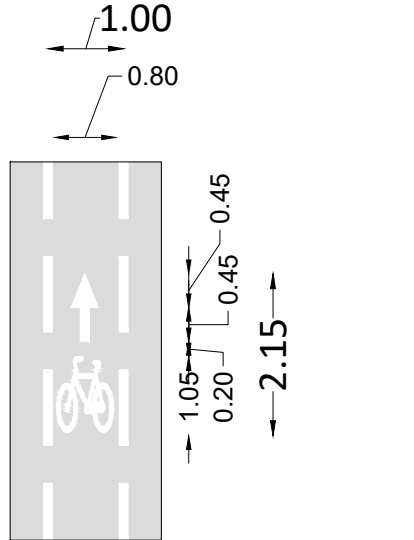
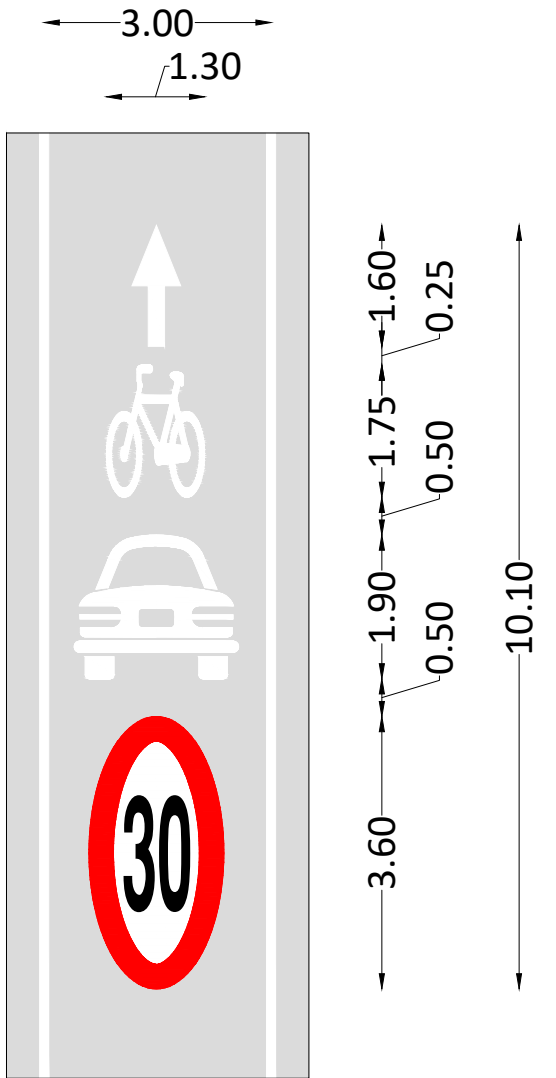

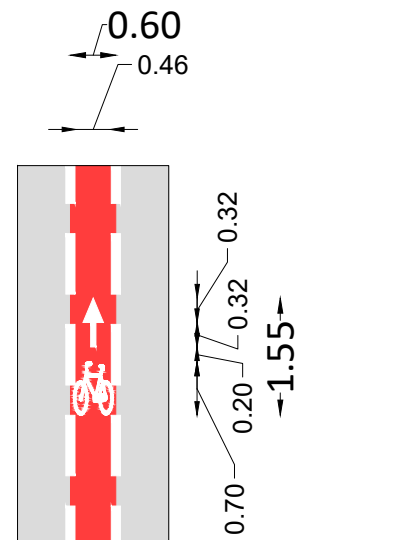
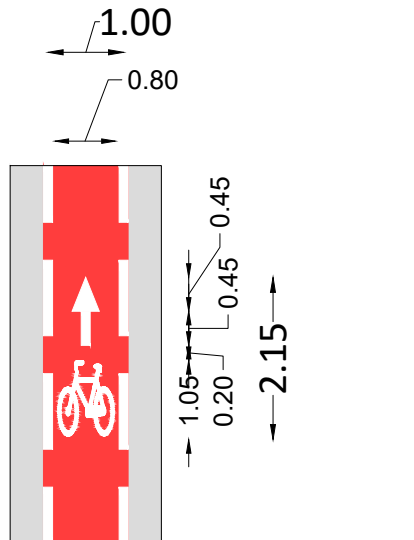
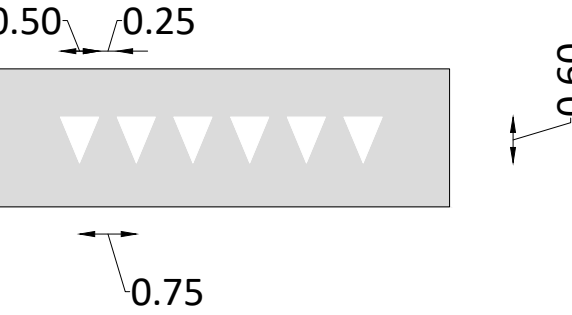

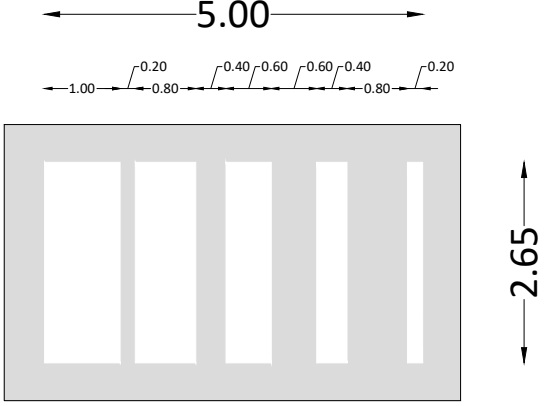
Dimensions: 0.60 (width of triangle), 0.60 (height of triangle), 0.60 (width of triangle).

Dimensions: 0.50 (width), 0.10 (height).

Dimensions: 0.25 (height), 0.10 (width).

SEGNALETICA ORIZZONTALE

scala 1:20

 <p>Attraversamento ciclopedonale</p>	 <p>Bikelane - simbolo a terra SMALL</p>	 <p>Bikelane - simbolo a terra MEDIUM</p>	 <p>Pittogramma a terra per percorso in promiscuo LARGE</p>
 <p>Scritta STOP</p>	 <p>Bikelane con pavimentazione rossa - simbolo a terra SMALL</p>	 <p>Bikelane con pavimentazione rossa - simbolo a terra MEDIUM</p>	<p>Pittogramma a terra per percorso in promiscuo LARGE</p>
 <p>Linea di triangoli per precedenza</p>	 <p>Segnale di precedenza</p>	 <p>Rallentatore ottico</p>	